

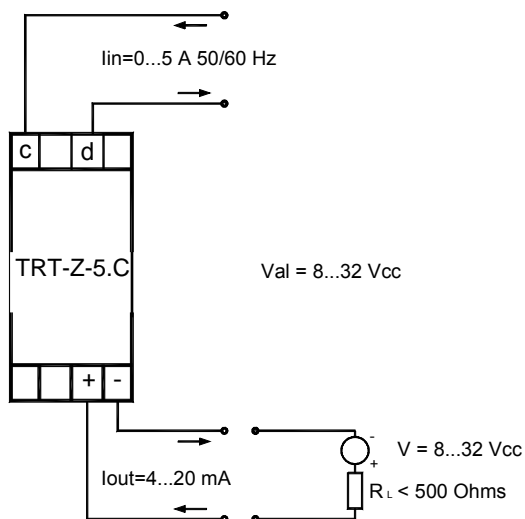
Características Generales

- Transductor de señal entrada 0-5 ACA, salida 4-20 mA
- Construído con semiconductores de silicio y circuitos integrados
- Fijaciones previstas: Para tornillos o riel de 35mm según DIN 48277

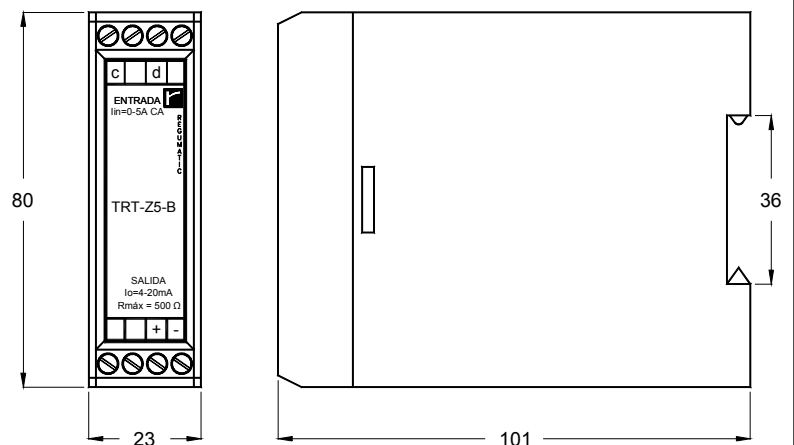
Especificaciones eléctricas y mecánicas

- Tensión de alimentación: 8...32 Vcc
- Variaciones admisibles: 10% p-p @ 50 Hz
- Entrada: 0 a 5 A 50/60 Hz; 10 A máx.
- Salida: 4-20 mA, dos hilos
- Resistencia de carga: 500 Ohm máximo @ 24 V, 20 mA
- Error de medición: $\pm 0,5\%$ del fondo de escala
- Error de linealidad: $\pm 0,2\%$ del fondo de escala
- Error por variación de la temperatura ambiente: $\pm 0,02\%$ / °C
- Temperatura de trabajo: -20 °C a +75 °C
- Caja de termoplástico ABS en protección IP40 según DIN 40050
- Protección de bornes: IP10 según DIN 40050

Conexiones



Dimensiones



Título: Transductor Corriente(CA)/Corriente TRT-Z-5.C

Obra:

Observaciones:

Fecha:

SILGE ELECTRONICA S.A.

SILGE ELECTRONICA S.A.

Av. Mitre 950 - (1602) - Florida - Buenos Aires - ARGENTINA - Tel: 4730-1001 - FAX:4760-4950
ventas@silge.com.ar

www.silge.com.ar