



Aplicaciones principales

- Maquinaria de Empaque
- Termoformado
- Extrusoras de plásticos
- Hornos industriales
- Aplicaciones de control con alta velocidad de conmutación

Características principales

- Relé de estado sólido para corriente alterna
- Conmutación en cruce por cero
- Tecnología de acoplamiento cobre/semiconductor
- Corriente nominal 10, 25, 50, y 90 Arms
- Picos no repetitivos: hasta 1200 Vp
- Tensión nominal: hasta 530VCArms
- Rango de entrada de control: 3...32 Vcc
- Aislación óptica 4000 Vrms (entrada-salida)
- LED verde, indicador de señal de entrada
- MOV (varistores)

PERFIL

El relé de cruce por cero con salida a tiristores en antiparalelo es el relé de estado sólido más utilizado en aplicaciones industriales. De echo, puede usarse con cargas resistivas, inductivas y capacitivas. El relé de "Cruce por cero" se energiza cuando la tensión alcanza el punto cero y se desenergiza cuando la corriente alcanza el punto cero, dependiendo de la señal de control de entrada.

Para aplicaciones con carga resistiva únicamente, está disponible la versión "T", con salida a TRIAC.

Este relé se ha diseñado para soportar transitorios de alto valor. Cuando el relé está sometido a altas corrientes por largos períodos, es necesario garantizar una disipación adecuada y conexiones eléctricas adecuadas entre los terminales del relé y la carga.

Están disponibles como accesorios varistores, fusibles, termostatos y ventiladores.

DATOS TÉCNICOS

Características generales

RA 24.. 06

Tensión nominal: 24...280 VCArms
 Tensión no repetitiva: ≥ 650 Vp
 Tensión de cruce por cero: ≤ 20 V
 Frecuencia nominal: 45...65 Hz
 Factor de potencia: $\geq 0,5 @ 230$ VCArms

RA 44.. 08

Tensión nominal: 42...480 VCArms
 Tensión no repetitiva: ≥ 850 Vp
 Tensión de cruce por cero: ≤ 40 V
 Frecuencia nominal: 45...65 Hz
 Factor de potencia: $\geq 0,5 @ 400$ VCArms

RA 48.. 12

Tensión nominal: 42...530 VCArms
 Tensión no repetitiva: ≥ 1200 Vp
 Tensión de cruce por cero: ≤ 40 V
 Frecuencia nominal: 45...65 Hz
 Factor de potencia: $\geq 0,5 @ 480$ VCArms

Entradas

Rango de tensión de control: 3...32Vcc
 Tensión de conexión: ≥ 3 Vc.c.
 Tensión de desconexión: ≤ 1 Vc.c.
 Tensión inversa: ≤ 32 Vc.c.
 Impedancia de entrada: 1,5 K Ω
 Respuesta a la conexión: $\leq 1/2$ ciclo
 Duración pulso de control: $\geq 0,5$ ms
 Respuesta a la desconexión: $\leq 1/2$ ciclo

Salidas

RA ..10.. ..

Corriente nominal AC1:10 Arms AC3:3 Arms
 Corriente de carga mínima: 20 mArms
 Sobrecorriente repetitiva $t=1s$: ≤ 35 Arms
 Sobrecorriente no repetitiva $t=20$ ms:160 Ap
 Corriente de fuga a tensión y frecuencia nominales: $\leq 2,5$ mArms
 I^2t para fusibles $t=1-10$ ms: ≤ 130 A 2s
 dI/dt crítico: ≥ 100 A/ μs
 Caída de tensión a corriente nom: $\leq 1,6$ Vrms
 dV/dt conmutación: ≥ 500 V/ μs
 dV/dt crítico, salida desactivada: ≥ 500 V/ μs

RA ..25.. ..

Corriente nominal AC1:25 Arms AC3:5 Arms
 Corriente de carga mínima: 20 mArms
 Sobrecorriente repetitiva $t=1s$: ≤ 55 Arms
 Sobrecorriente no repetitiva $t=20$ ms:250 Ap
 Corriente de fuga a tensión y frecuencia nominales: ≤ 3 mArms
 I^2t para fusibles $t=1-10$ ms: ≤ 310 A 2s
 dI/dt crítico: ≥ 100 A/ μs
 Caída de tensión a corriente nom: $\leq 1,6$ Vrms
 dV/dt conmutación: ≥ 500 V/ μs
 dV/dt crítico, salida desactivada: ≥ 500 V/ μs

RA ..25.. ..T

Corriente nominal AC1: 25 Arms
 Corriente de carga mínima: 20 mArms
 Sobrecorriente repetitiva $t=1s$: ≤ 50 Ap
 Sobrecorriente no repetitiva $t=20$ ms:200 Ap
 Corriente de fuga a tensión y frecuencia nominales: ≤ 5 mArms
 I^2t para fusibles $t=1-10$ ms: ≤ 200 A 2s
 dI/dt crítico: ≥ 100 A/ μs
 Caída de tensión a corriente nom: $\leq 1,6$ Vrms

dV/dt conmutación: $\geq 10V/\mu s$
dV/dt crítico, carga desactivada: $\geq 250 V/\mu s$

RA ..50.. ..

Corriente nominal AC1:50 Arms AC3: 15 Arms
Corriente de carga mínima: 20 mArms
Sobrecorriente repetitiva t=1s: ≤ 125 Arms
Sobrecorriente no repetitiva t=20 ms:600 Ap
Corriente de fuga a tensión y frecuencia nominales: ≤ 3 mArms
I²t para fusibles t=1-10 ms: $\leq 1800 A^2s$
dl/dt crítico: $\geq 100 A/\mu s$
Caída de tensión a corriente nom.: $\leq 1,6Vrms$
dV/dt conmutación: $\geq 500 V/\mu s$
dV/dt crítico salida desactivada: $\geq 500 V/\mu s$

RA ..90.. ..

Corriente nominal AC1:90 Arms AC3: 20 Arms
Corriente de carga mínima: 20 mArms
Sobrecorriente repetitiva t=1s: ≤ 150 Arms
Sobrecorriente no repetitiva t=20 ms:1000Ap
Corriente de fuga a tensión y frecuencia nominales: ≤ 3 mArms
I²t para fusibles t=1-10 ms: $\leq 5000 A^2s$
dl/dt crítico: $\geq 100 A/\mu s$
Caída de tensión a corriente nom.: $\leq 1,6Vrms$
dV/dt conmutación: $\geq 500 V/\mu s$
dV/dt crítico salida desactivada: $\geq 500 V/\mu s$

Aislación

Tensión de aislación nominal
Entrada/salida: $\geq 4000 VCArms$
Tensión de aislación nominal
Salida/caja: $\geq 2500 VCArms$
Resistencia de aislación
Entrada/salida: $\geq 10^{10} \Omega$
Resistencia de aislación
Salida/caja: $\geq 10^{10} \Omega$
Capacidad de aislación
Entrada/salida: $\leq 8 pF$
Capacidad de aislación
Salida/caja: $\leq 100 pF$

Características térmicas

RA ..10.. ..

Temp. de operación: -40°C...+100°C
Temp. almacenamiento: -40°C...+100°C
Temperatura de juntura: $\leq 125^\circ C$
Rth (gradiente temp.) juntura/caja: $\leq 2,0 K/W$
Rth (gradiente temp.) juntura/ambiente: $\leq 12,5 K/W$

RA ..25.. ..

Temp. de operación: -40°C...+100°C
Temp. almacenamiento: -40°C...+100°C
Temperatura de juntura: $\leq 125^\circ C$
Rth (gradiente temp.) juntura/caja: $\leq 1,25 K/W$
Rth (gradiente temp.) juntura/ambiente: $\leq 12 K/W$

RA ..50.. ..

Temp. de operación: -40°C...+100°C
Temp. almacenamiento: -40°C...+100°C
Temperatura de juntura: $\leq 125^\circ C$
Rth (gradiente temp.) juntura/caja: $\leq 0,65 K/W$
Rth (gradiente temp.) juntura/ambiente: $\leq 12 K/W$

RA ..90.. ..

Temp. de operación: -40°C...+100°C
Temp. almacenamiento: -40°C...+100°C
Temperatura de juntura: $\leq 125^\circ C$
Rth (gradiente temp.) juntura/caja: $\leq 0,3 K/W$
Rth (gradiente temp.) juntura/ambiente: $\leq 12 K/W$

Cuerpo

Peso: aprox. 110 gr.
Material caja: Noryl GFN1, negro
Placa base
10,25,50 A: Aluminio niquelado
90 A: Cobre niquelado
Compuesto de encapsulado: Poliuretano

Relé

Tornillos de montaje: M5
Par de ajuste: $\leq 1,5 Nm$

Terminales de Control:

Tornillos de montaje: M3 x 6
Par de ajuste: $\leq 0,5 Nm$

Terminales de Potencia

Tornillos de montaje: M5 x 6
Par de ajuste: $\leq 2,4 Nm$

Cálculo de la Potencia disipada por el relé de estado sólido

Relé monofásico
Pd = 1,6 * IRMS [W]
IRMS = corriente de carga

Cálculo de la resistencia térmica del disipador

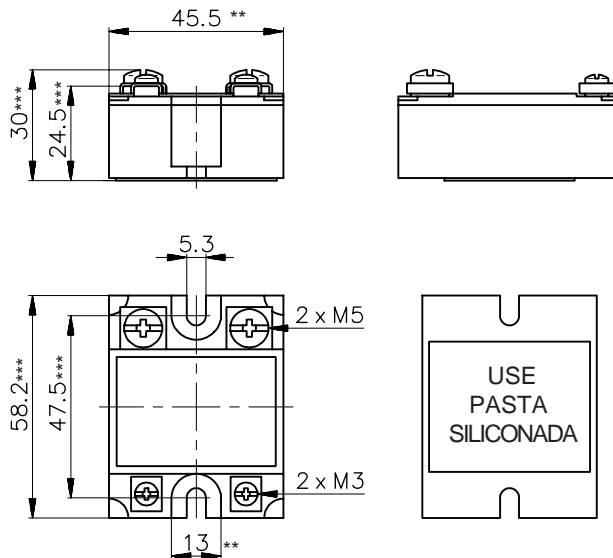
Rth = (110°C - Tamb. máx.) / Pd
donde Pd = potencia disipada
Tamb máx. = temperatura máx. del aire dentro del tablero eléctrico.
Use un disipador con resistencia térmica inferior a la calculada (Rth)



ADVERTENCIAS

- Respete las instrucciones de instalación.
- Antes de trabajar en dispositivos de potencia, desconecte la entrada de alimentación al tablero.

DIMENSIONES



** = $\pm 0,4$ mm
*** = $\pm 0,5$ mm

CONEXIONES ELÉCTRICAS

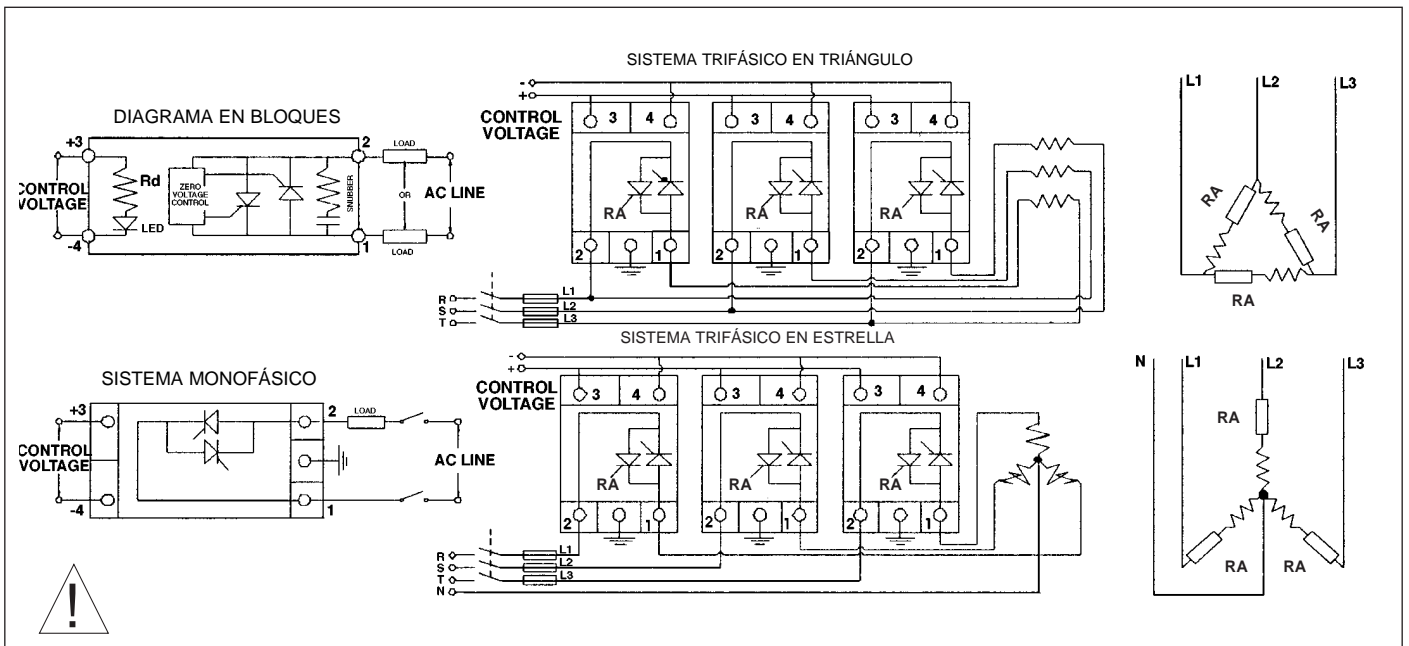
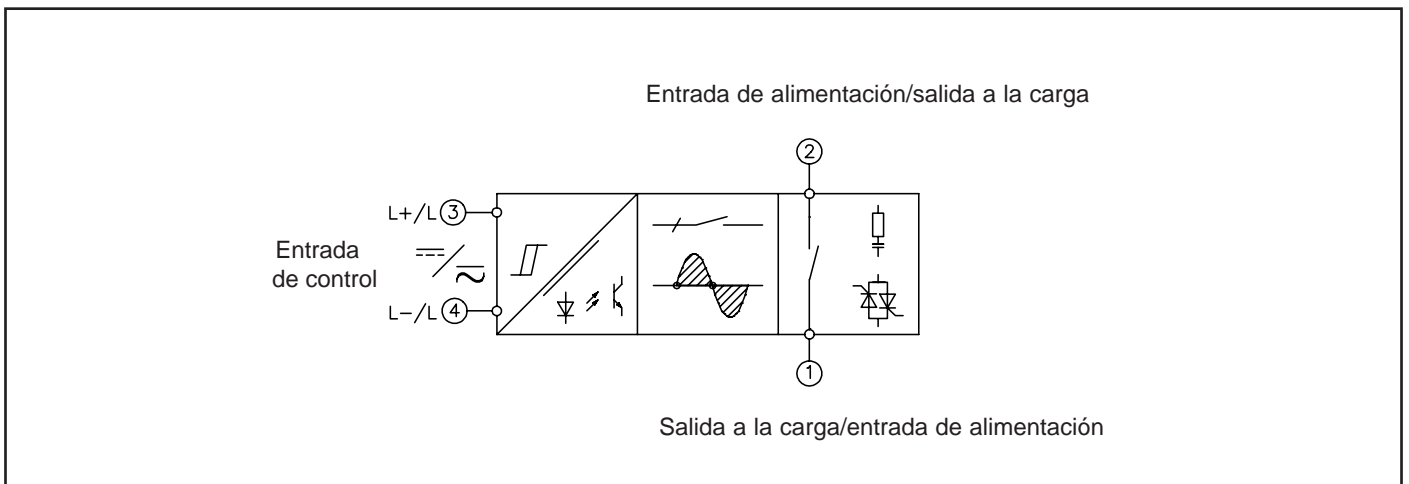


DIAGRAMA FUNCIONAL

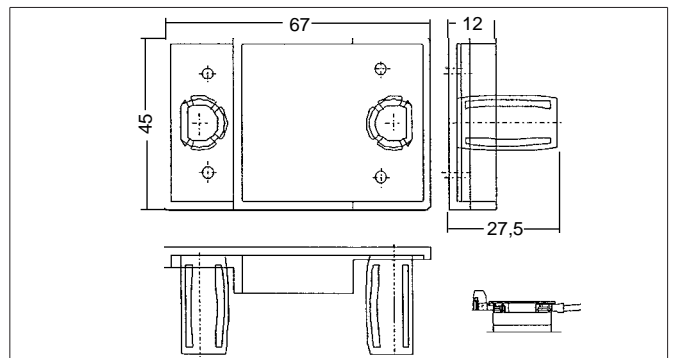


ACCESORIOS: Cubierta protectora

Cubierta para Relé de Estado Sólido monofásico. Para obtener una mayor protección, la cubierta debe instalarse correctamente en la parte superior del relé.

Material: Plástico

Color: Transparente




Código de pedido: BBR

	RA			-D	
MODELO	RA				
TENSIÓN NOMINAL					
230VCArms	24				
400VCArms	44				
480VCArms	48				
CORRIENTE NOMINAL					
10ACArms	10				
25ACArms	25				
50ACArms	50				
90ACArms	90				
TENSION NO REPETITIVA					
650Vp. (con 230VCA)	06				
850Vp. (con 400VCA)	08				
1200Vp. (con 480VCA)	12				
VERSION SALIDA TRIAC					
Sólo para modelo 230V/25A (para carga resistiva pura)	T				

GEFRAN spa se reserva el derecho de introducir cualquier modificación, estética o funcional, sin previo aviso y en cualquier momento

Nota: Esta hoja de datos debe utilizarse como manual de usuario

	En conformidad con ECC 89/336/CEE y 73/23/CEE con referencia a las normas: - EN 50082-2 (inmunidad en ambientes industriales)- EN 50081-1 (emisiones en ambientes residenciales) - EN 61010-1 (seguridad)
--	---



Representante exclusivo:

SILGE ELECTRONICA S.A.
 Av. Mitre 950-(1602) Florida-Buenos Aires-ARGENTINA
 Tel: 4730-1001 FAX : 4760-4950 email:ventas@silge.com.ar
 Internet: http://www.silge.com.ar

