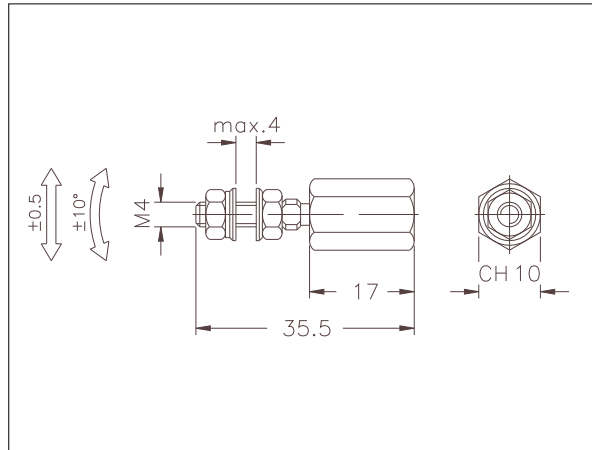


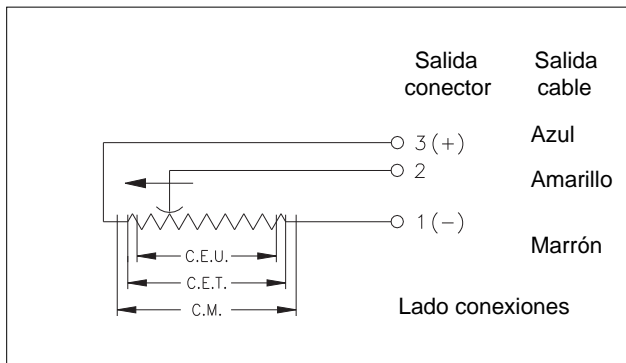
DATOS MECÁNICOS / ELÉCTRICOS

MODELO		25	50	75	100	150
Recorrido eléctrico útil (C.E.U.) +3/-0	mm	25	50	75	100	150
Recorrido eléctrico teórico (C.E.T.) ±1	mm	C.E.U. + 1				
Resistencia (sobre C.E.T.)	kΩ	1	5	5	5	5
Linealidad independiente (en C.E.U.) ±%		0,2	0,1	0,1	0,1	0,05
Disipación a 40°C (0W a 120°C)	W	0,6	1,2	1,8	2,5	3,6
Tensión máxima aplicable	V	25	60			
Recorrido mecánico (C.M.)	mm	C.E.U. + 5				
Longitud el cuerpo (A)	mm	C.E.U. + 38				
Longitud total (B)	mm	107	157	207	257	357

JUNTA DE ACOPLAMIENTO



CONEXIONES ELÉCTRICAS



CÓDIGO DE PEDIDO

Transductor de desplazamiento PY1

Salida cable	F
Salida conector DIN 43322	C

Modelo

Cable PVC 3 conductores 3x0.25 1m.	S
Salida conector	----

A pedido, es posible suministrar modelos con características eléctricas o mecánicas especiales

Ejemplo: **PY1 - C - 100**

Transductor de desplazamiento modelo PY1, salida con conector de 5 polos, recorrido eléctrico útil (C.E.U.) 100mm

ACCESORIOS

ACCESORIOS ESTANDAR

Conjunto de fijación
4 soportes, tornillos M4x10, arandelas

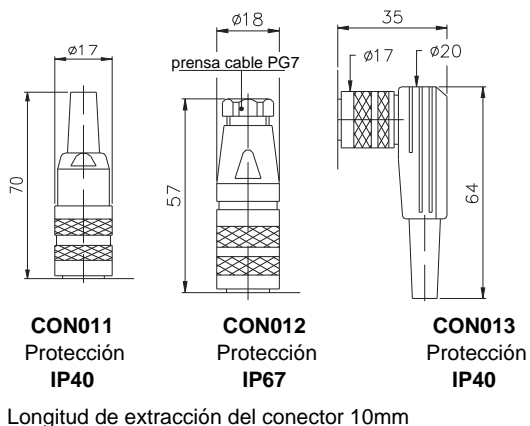
Código

PKIT005

Junta de acoplamiento

PKIT020

ACCESORIOS OPCIONALES



GEFRAN spa se reserva el derecho de introducir modificaciones estéticas o funcionales en cualquier momento y sin previo aviso



Representante exclusivo:

SILGE ELECTRONICA S.A.
Av. Mitre 950-(1602) Florida-Buenos Aires-ARGENTINA
Tel: 4730-1001 FAX : 4760-4950 email:ventas@silge.com.ar
Internet: http://www.silge.com.ar



cod.