

Principali caratteristiche

ETMA1

Sistema di misura magnetico lineare

- Risoluzione: 0,1 mm (0,025 mm se codifica dei 4 fronti)
- Impulso di zero ogni 5 mm

ETMA2

Sistema di misura magnetico lineare

- Risoluzione: 0,04 mm (0,01 mm se codifica dei 4 fronti)
- Impulso di zero ogni 2 mm



Codice di ordinazione

Nel caso di variante particolare del Cliente, separare con un punto

ETM A 1 Z 5 L S PR3 . XXX

Eltra testina magnetica lineare **ETM**

Tipo testina
orizzontale **A**

Risoluzione

- 0,1 mm (0,025 con codifica dei 4 fronti) **1**
- 0,04 mm (0,01 con codifica dei 4 fronti) **2**

Impulso di zero

- con impulso di zero ogni 5 mm con ETMA1 **Z**
- con impulso di zero ogni 2 mm con ETMA2

Alimentazione (Vdc)

- 5V **5**
- da 8V a 24V **8 ÷ 24**

Variante particolare del Cliente indicata da un numero progressivo da 001 a 999

Lunghezza cavo

- 3** 3 m (standard)
- 6** 6 m
- 10** 10 m
- 20** 20 m

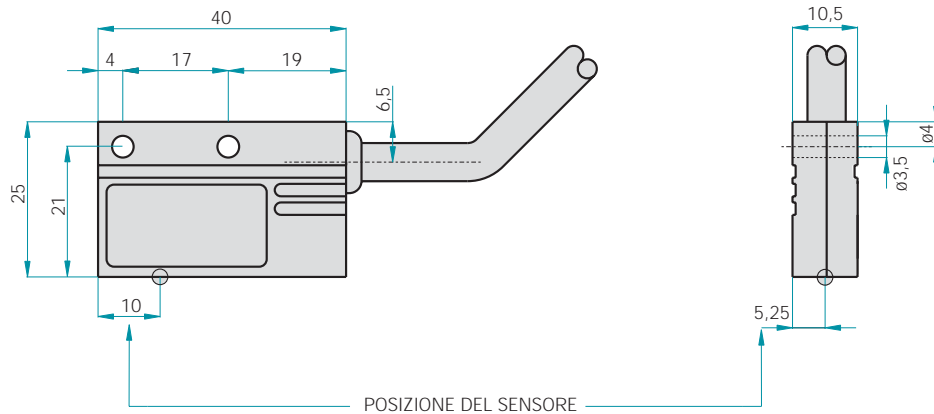
Grado di protezione

- S** standard IP67

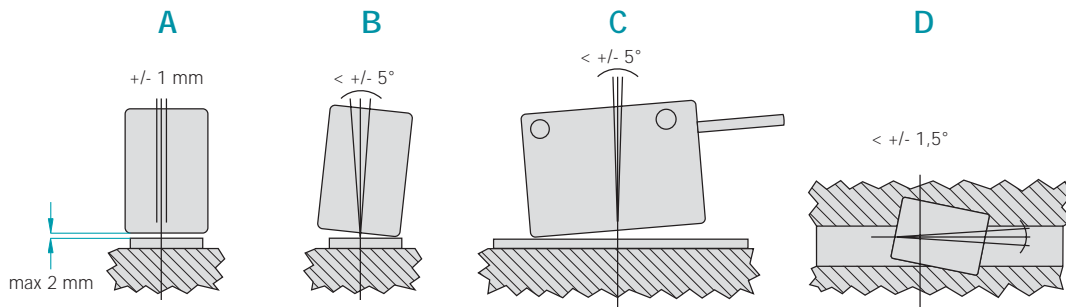
Tipo di elettronica

- P** PUSH PULL
- L** LINE DRIVER

ETM



Tolleranze meccaniche



Caratteristiche elettroniche

Risoluzione	0,1 mm (0,025 mm con codifica dei 4 fronti) per ETMA1 0,04 mm (0,01 mm con codifica dei 4 fronti) per ETMA2
Ripetibilità	+/- 0,025 mm per ETMA 1 +/- 0,01 mm per ETMA 2
Configurazione elettronica in uscita	LINE DRIVER/PUSH PULL
Tensione di alimentazione	5 Vdc 8÷24 Vdc
Assorbimento a vuoto	Max 30 mA
Impulso a zero	con zero ogni 5 mm per ETMA1 con zero ogni 2 mm per ETMA2
Velocità Max	4 m/s
Frequenza Max	40 KHz



Caratteristiche meccaniche

Grado di protezione	IP67 - STANDARD
Shock	50G per 11msec
Vibrazioni	10G 10 ÷ 2000 Hz
Materiale custodia	Alluminio
Fissaggio	n°2 fori Ø3,5
Temperatura di funzionamento	0° ÷ +60°C
Temperatura di immagazzinamento	-25° ÷ +70°C
Distanza di lavoro da banda	< 2 mm
Peso	150g circa

Colorazioni cavo

COLORE	FUNZIONE
Rosso	+ Vdc
Nero	0 Volt
Verde	A
Giallo	B
Blu	Z
Marrone	A
Arancione	B
Bianco	Z

Prodotti speciali

ETMA

