

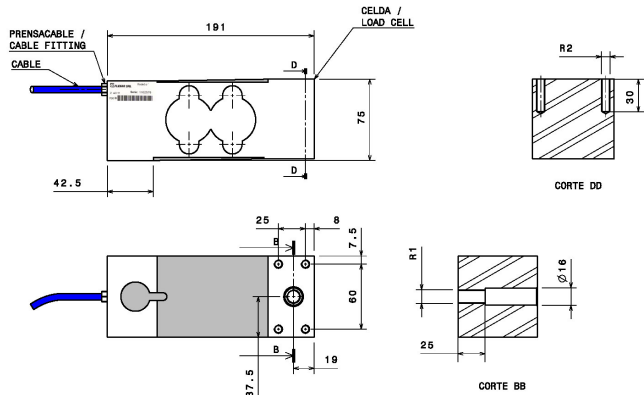
Celdas de carga

Balanzas Comerciales

Single Point



Plano



COTA/CAPACI DAD	100 KG	200 KG	300 KG	0.5 TN	0.7 TN	1 TN
R2 / CTG	5/16" x 18h BSW	3/8" x 18h BSW				
R2 / CTGB	M8 x 1.25			M10 x 1.5		
R1	M12 x 1.75 / CTGB			1/2" x 12h BSW / CTG		

Nombre/Name:	CTG-CTGB-100-1000 KG
Material:	ALUMINIO 2024 T4/ALUMINIUM 2024 T4
Todas las dimensiones son en mm. /All dimensions are in mm.	

Código de colores



Especificaciones

Capacidades	100 200 300 500 700
Clase de precisión	C3
Numero máximo de intervalos de verificación (nmax)	3000
Vmin Relativo (Y)	6000
Sensibilidad (mV/V)	2.00
Tolerancia de la Sensibilidad (% C/N)	15.00
Error de linealidad (% CN)	0.03
Creep (% CN)	0.03
Corrimiento del cero con la temperatura (% CN)	0.00
Histeresis (% CN)	0.02
Corrimiento de la sensibilidad con la temperatura (% CN)	0.00
Limite de sobrecarga (% CN)	150.00
Limite de rotura (% CN)	300.00
Tensión máxima de Alimentación (V)	15
Impedancia de entrada (Ohm)	410 ± 5
Impedancia de salida (Ohm)	350 ± 2
Resistencia de aislación (Mohm)	5000
Longitud de Cable (m)	3.00
Material Base	Aluminio
Grado de protección ambiental	IP67
Calidad y torque	(8) / 24,6 y (8) / 43,6
Pulgada (ft-lb)	5/16x18 h o 3/8x16 h